

LOAD BREAK SWITCH

IS 534935 - D
Instruction sheet



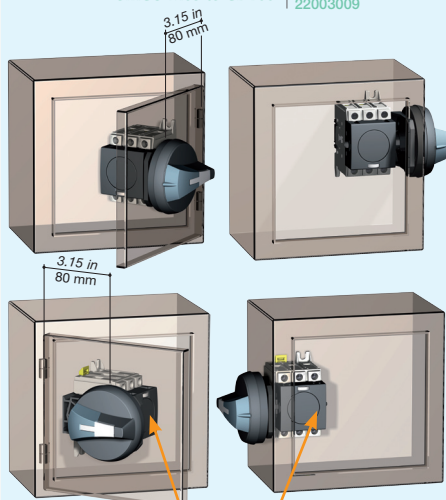
534935D

SWITCH REF.

22003000 / 22003001
22003002 / 22003003
22003004 / 22003005
22003006 / 22003008
22003009

SIRCO M16 to CD63

SIRCO M63 to CD100



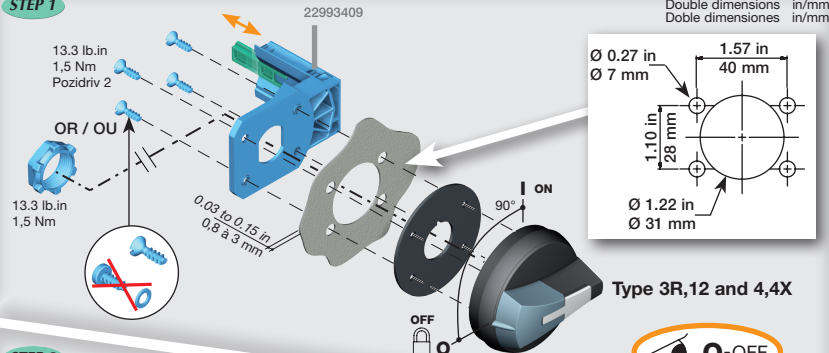
⚠ Switch must be turned
L'interrupteur doit être retourné

DOOR MOUNTING / MONTAGE SUR PORTE

ref.22993409



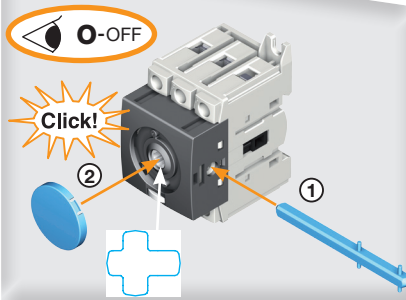
STEP 1



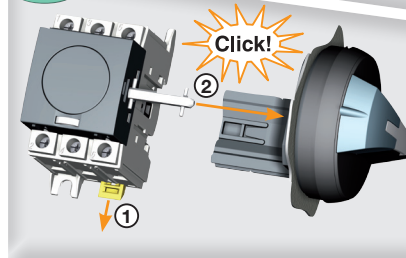
Type 3R,12 and 4,4X



STEP 2

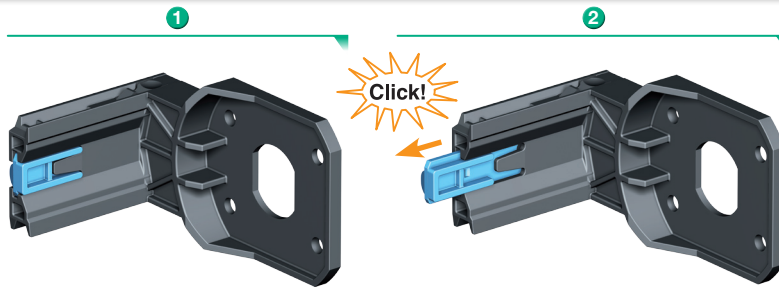


STEP 3



CONFIGURATION

SWITCH	Position
22003000 - 22003001 - 22003002 - 22003003 22003004 - 22003005 - 22003006 - 22003008 22003009	1
22003000 + 22001000 / 22003001 + 22001001 22003002 + 22001002 / 22003003 + 22001003 22003004 + 22001004 / 22003005 + 22001005 22003006 + 22001006 / 22003008 + 22001008 22003009 + 22001009	2



⚠ DANGER / PELIGRO

HAZARDOUS VOLTAGE - This equipment must be installed and serviced only by qualified electrical personnel. Turn off all power supplying this equipment before working on or inside equipment. Always use a properly rated voltage sensing device to confirm power is off. Replace all devices, doors, and covers with original equipment. For more information, contact Socomec. **TENSIÓN PELIGROSA** - Este equipo debe ser instalado y mantenido únicamente por personal cualificado. Desconecte toda la alimentación de este equipo antes de trabajar en él o dentro de él. Siempre utilice un dispositivo de detección de tensión a valor nominal apropiado para confirmar que toda alimentación está cortada. Reemplace todos los dispositivos, las puertas e/los cubiertas con sus originales. Para más información, contacte a Socomec. **TENSION PELIGROSA** - Solemente le personnel de maintenance électrique spécialisé, deberá installer y prestar servicios de mantenimiento a este equipo. Toujours utiliser un dispositif de détection de tension à valeur nominale appropriée pour confirmer que toute alimentation est coupée. Remplacez tous les dispositifs, les portes et/ou les couvertures avec les originales. Pour plus d'informations, contactez Socomec. **TENSIÓN PELIGROSA** - Soloamente el personal de mantenimiento eléctrico especializado, deberá instalar y prestar servicios de mantenimiento a este equipo. Siempre utilizar un dispositivo de detección de tensión a valor nominal apropiado para confirmar que toda alimentación está cortada. Reemplace todos los dispositivos, las puertas y las cubiertas antes de energizar este equipo. El incumplimiento de estas precauciones podrá causar la muerte o lesiones graves.