

QUICK START GUIDE



552418A

Rogowski Sensor

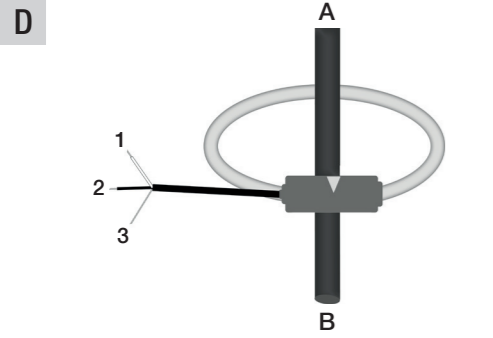
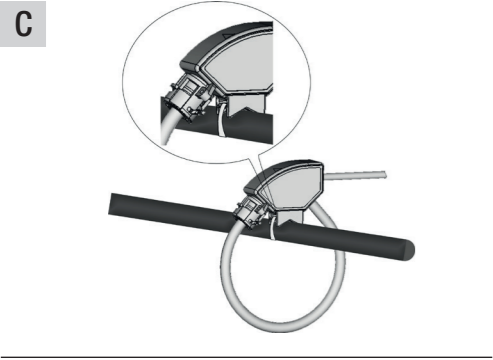
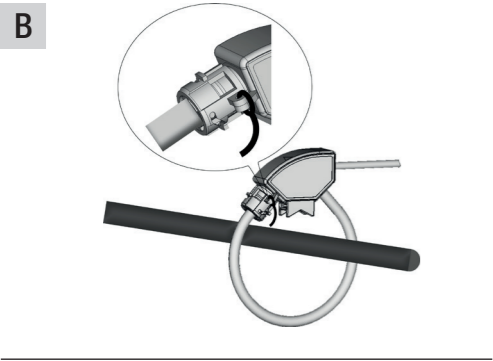
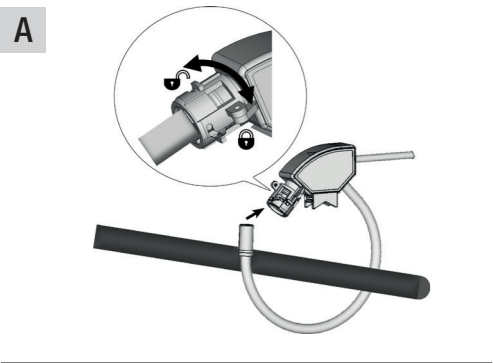
RGW-40

CORPORATE HQ CONTACT: SOCOMEC SAS,
1-4 RUE DE WESTHOUSE,
67235 BENFELD, FRANCE.

Non contractual document.

© 2023, Socomec SAS. All rights reserved.

socomec
Innovative Power Solutions



EN
FR
DE
ES
IT

EN ROGOWSKI SENSOR

INTRODUCTION

The manual is intended only for qualified, professional and skilled technicians, authorised to act in accordance with the safety standards provided for the electrical installations. This person must have appropriate training and wear suitable Personal Protective Equipment.

⚠ WARNING! It is strictly forbidden for anyone who does not have the above-mentioned requires to install or use the sensor.

It is forbidden to use the sensor for purposes other than intended ones, specified in this manual. The symbols on the product are following described:

- Attention! Refer to the user manual.
- Protected throughout by DOUBLE INSULATION or REINFORCED INSULATION.
- Do not apply around or remove from HAZARDOUS LIVE conductors without additional protective means.
- Complies with the relevant European standards.

SAFETY INSTRUCTIONS

The Rogowski sensor must be installed in an environment which are according to the max operation conditions of the sensor itself.

⚠ WARNING! The connection and installation of the Rogowski sensor must be carried out only by qualified technicians aware of the risks involved to the presence of voltage and current.

Before carrying out an operation, check if:

1. bare conductor wires are not powered,
2. there are no neighbour bare conductors not powered

The Rogowski sensor is a sensor for accurate measurement so it must be handled with care. Before use, read the following instructions carefully.

- Do not use the product if damaged.
- Always wear protective clothing and gloves when required.
- Avoid to strongly twist, blow and to perform pulling load on the product: the measurement accuracy may be impaired.
- Do not paint the product.
- Do not put metallic labels or other objects on the product: the insulation may be impaired.
- It is forbidden any use of the product different from the manufacturer specifications.

MOUNTING

⚠ WARNING! Before installing the sensor around a conductor not insulated, check that it is not powered otherwise switch the circuit OFF.

⚠ WARNING! Check if the sensor is properly installed: a bad locking can affect measurement accuracy and the sensor will become sensitive to adjacent conductors or other sources of electromagnetic fields.

NOTE: Sensor must not fit tightly round the conductor, therefore its internal diameter must exceed that of the conductor.

To carry out the installation, proceed as follow:

1. Fit the sensor around the conductor, bringing the sensor ends together.
2. Lock the sensor by turning the ring until the two hooks will be overlapped (see picture A).
3. Seal the locking if requested (see picture B).
4. Fix the sensor on the conductor if requested (see picture C).

CONNECTIONS

The sensor has an arrow indicating the load side.

Refer to picture D:

- A = SOURCE
- B = LOAD
- 1. WHITE wire, OUT+
- 2. BLACK wire, OUT-
- 3. SHIELD, connect to GND or OUT-

FR CAPTEUR ROGOWSKI

INTRODUCTION

Ce manuel est destiné aux professionnels, ou techniciens qualifiés, autorisés à agir en conformité avec les normes de sécurité relatives aux installations électriques. Ces personnes doivent porter les équipements de protection individuels nécessaires.

⚠ ATTENTION! Il est strictement interdit pour quiconque n'ayant pas les agréments requis d'installer ou d'utiliser ces capteurs.

Il est interdit d'utiliser les capteurs pour des applications différentes de celles pour lesquelles ils sont conçus, non spécifiées dans ce manuel. Les symboles sur le produit sont les suivants :

- Attention! Il faut lire la notice d'utilisation.
- Protégé par DOUBLE ISOLATION ou isolation renforcée.
- Ne pas appliquer autour ou enlever des conducteurs DANGEREUX sans moyens de protection supplémentaires.
- Conformes aux normes européennes.

CONSIGNES DE SECURITE

La capteur doit être installé dans un environnement respectant les conditions d'utilisation du capteur.

⚠ ATTENTION!

La connexion et l'installation du capteur doivent être réalisés uniquement par un technicien qualifié averti des risques possibles dus à la présence de tension et de courant. Avant toute opération, vérifiez que:

1. Les câbles conducteurs ne soient pas alimentés
2. Il n'y a aucun conducteur voisin nu non alimenté

Le capteur Rogowski est utilisé pour une mesure précise, il doit donc être manipulé avec précaution. Avant toute utilisation, lire les instructions suivantes :

- Ne pas utiliser le produit s'il est endommagé.
- Toujours porter une tenue adaptée de sécurité et des gants lorsque cela est nécessaire.
- Eviter de tordre, cogner fortement le capteur : la précision de mesure pourrait être altérée.
- Ne pas peindre le capteur.
- Ne pas ajouter d'étiquette métallique ou d'autres objets sur le produit: son isolement pourrait être altéré.
- Toute utilisation du produit de manière non conforme aux instructions du fabricant est prohibée.

INSTALLATION

⚠ ATTENTION! Avant de positionner le capteur autour d'un conducteur non isolé, vérifiez que celui-ci n'est pas alimenté, sinon couper l'alimentation avant de procéder à la mise en place.

⚠ ATTENTION! Vérifiez que le capteur soit correctement installé : un mauvais verrouillage peut affecter la précision des mesures et le capteur deviendrait sensible aux champs électromagnétiques des sources environnantes.

NOTE: Le capteur ne doit pas être serré autour du conducteur, par conséquent son diamètre interne doit être supérieur à celui du conducteur.

Pour l'installation, procédez comme suit :

1. Passez le capteur autour du conducteur, rassemblez les extrémités du capteur.
2. Verrouillez le capteur en tournant l'anneau jusqu'à ce que les deux crochets se chevauchent (voir figure A).
3. Scellez le verrouillage si nécessaire (voir figure B).
4. Si nécessaire, fixez le capteur au conducteur (voir figure C).

CONNEXIONS

Le capteur a une flèche indiquant le côté charge.

Se référer à la figure D :

- A = SOURCE
- B = LAST
- 1. WEIßES Kabel, OUT+
- 2. SCHWARZES Kabel, OUT-
- 3. SCHIRM, Anschluss mit GND oder OUT-

DE ROGOWSKI-SENSOR

VORWORT

Dieses Handbuch ist nur für Fachtechniker mit einer elektrotechnischen Ausbildung bestimmt. Die örtlichen Vorschriften, Richtlinien, Bestimmungen und Sicherheitsstandard sind einzuhalten. Dieser Techniker muss entsprechend geschult werden und geeignete Schutzausrüstung tragen.

⚠ WARNHINWEIS! Es ist jeder Person untersagt, die die oben genannten Anforderungen nicht erfüllt, die Sensor zu installieren oder zu verwenden.

Es ist absolut verboten, die Sensor für anderweitige Anwendungen als für die es hergestellt wurde und die aus diesem Handbuch erschließbar sind zu verwenden. Die Symbole auf dem Produkt sind unten beschrieben:

- Warnung! Die Bedienungsanleitung sorgfältig lesen.
- Geschützt durch ganz DOPPELTE oder verstärkte Isolierung.
- Nicht rund oder von GEFÄHRLICHE Leiter, ohne zusätzliche Schutzmittel, installieren oder entfernen.
- Entspricht den relevanten europäischen Normen.

VORSICHTSMASSNAHMEN

Die Rogowskisensor muss in einer Umgebung installiert werden, die den maximalen Betriebsbedingungen der Sensor entsprechen.

⚠ WARNHINWEIS! Der Anschluss und die Installation der Rogowski-Sensor darf nur durch qualifiziertes elektrotechnisches Fachpersonal erfolgen. Vor der Installation müssen folgende Sicherheitsregeln eingehalten werden:

1. Spannungsfreiheit von offenen Kabeln oder Adern feststellen,
2. Benachbarte, unter Spannung stehende Teile abdecken oder abschranken

Die Rogowskisensor ist ein Wandler zur präzisen Strommessung und muss mit Vorsicht behandelt werden. Lesen Sie bitte die folgenden Anweisungen sorgfältig durch.

- Verwenden Sie das Produkt nicht, wenn es beschädigt ist.
- Schutzkleidung und Schutzhandschuhe sind, wenn erforderlich, immer zu tragen.
- Vermeiden Sie starke Verdrehungen, Verschmutzungen und Zugbelastungen der Sensor da die Messgenauigkeit beeinträchtigt werden.
- Das Produkt darf nicht zweckentfremdet werden.
- Legen Sie keine metallischen Gegenstände auf das Produkt, die Isolierung könnte beeinträchtigt werden.
- Die Verwendung des Produkts abweichend der Herstellerspezifikation ist untersagt.

BEFESTIGUNG

⚠ WARNHINWEIS! Vor der Installation der Sensor, überprüfen Sie, dass der Stromleiter nicht eingeschaltet ist.

⚠ WARNHINWEIS! Prüfen Sie, ob die Sensor korrekt installiert wurde. Ein nicht konformer Einbau kann die Messgenauigkeit beeinträchtigen, und die Sensor wird auf benachbarte Leiter oder andere Quellen von elektromagnetischem Feld empfindlich.

ANMERKUNG: Die Sensor darf nicht fest um den Leiter passen, daher muss ihr Innendurchmesser größer als den des Leiters sein.

Zur Durchführung der Installation, gehen Sie wie folgt vor:

1. Legen Sie der Sensor um den Stromleiter und verbinden diese am Ende.
2. Um der Sensor abzuschließen, soll der Ring drehen, bis sich die beide Hacken überlappen (siehe Bild A).
3. Siegeln Sie gegebenenfalls den Verschluss (siehe Bild B).
4. Befestigen Sie der Sensor bei Bedarf am Leiter (siehe Bild C).

ANSCHLUSS

Der Sensor hat einen Pfeil, der die Lastseite anzeigt.

Siehe Bild D:

- A = QUELLE
- B = LAST
- 1. WEIßES Kabel, OUT+
- 2. SCHWARZES Kabel, OUT-
- 3. SCHIRM, Anschluss mit GND oder OUT-

ES SENSOR ROGOWSKI

INTRODUCCIÓN

El manual está destinado exclusivamente a técnicos cualificados, profesionales y expertos autorizados para actuar de acuerdo con las normas de seguridad previstas en las instalaciones eléctricas. Esta persona debe tener una formación adecuada y llevar equipo adecuado de protección personal individual.

⚠ ¡ADVERTENCIA! Está estrictamente prohibido para cualquier persona que no se ha mencionado anteriormente a instalar o utilizar el sensor.

Está prohibido el uso el sensor para fines distintos a los previstos que se especifican en este manual. Los símbolos descritos en el producto son los siguientes:

- ¡Atención! Referido al Manual de Usuario.
- Protección mediante AISLAMIENTO DOBLE o AISLAMIENTO REFORZADO.
- No utilizar cerca o retirar del PELIGRO DE CONDUCTORES DESNUDOS sin los medios de protección adicionales.
- Cumple con las pertinentes Normativas Europeas.

ISTRUCCIONES DE SEGURIDAD

El sensor Rogowski se debe instalar en un entorno que esté de acuerdo con las condiciones de operación máximas del sensor.

⚠ ¡ADVERTENCIA! La conexión y la instalación del sensor Rogowski se debe realizar únicamente por técnicos cualificados que sean conscientes de los riesgos que implica la presencia de tensión y de corriente. Antes de llevar a cabo una operación, compruebe si:

1. Los hilos conductores desnudos no están alimentados
2. No exista en las proximidades ningún conductor desnudo alimentado

El sensor Rogowski es un sensor para una medición muy precisa, por lo que debe ser manejado con cuidado. Antes de usar, lea atentamente las siguientes instrucciones.

- No utilice el producto si está dañado.
- Siempre use ropa protectora y guantes cuando sea necesario.
- Evite torcer fuertemente y golpear o punzar el producto; la precisión de la medición puede verse afectada.
- No pinte el producto.
- No coloque etiquetas metálicas u otros objetos en el producto: el aislamiento puede verse afectado.
- Está prohibido cualquier uso del producto diferente de las especificaciones del fabricante.

MONTAJE

⚠ ¡ADVERTENCIA! Antes de instalar el sensor alrededor de un conductor no aislado, compruebe que no está alimentado, de lo contrario desconectar el circuito.

⚠ ¡ADVERTENCIA! Verifique si el sensor está correctamente instalada: un mal bloqueo puede afectar la precisión de la medición y el sensor se vuelve sensible a los conductores adyacentes u otras fuentes de campos electromagnéticos.

NOTA: El sensor no debe quedar apretada en torno al conductor, por lo que su diámetro interno debe ser superior a la del conductor.

Para llevar a cabo la instalación, proceda de la siguiente manera:

1. Colocar el sensor alrededor del conductor, uniendo los extremos.
2. Cerrar el sensor girando el anillo de bloqueo hasta que los dos ganchos se superpongan (ver la figura A).
3. Selle el bloqueo si es necesario (ver la figura B).
4. Si es necesario, conecte el sensor al conductor (ver la figura C).

CONEXIONES

El sensor tiene una flecha que indica el lado de la carga.

Consulte la figura D:

- A = FUENTE
- B = CARGA
- 1. Conductor BLANCO, OUT+
- 2. Conductor NEGRO, OUT-
- 3. BLINDAJE, conectarse a GND o OUT-

IT SENSORE ROGOWSKI

PREMESSA

Questo manuale è destinato esclusivamente ad una figura professionale provvista di una qualifica tecnica specifica, che autorizzi ad operare secondo gli standard di sicurezza previsti per le installazioni elettriche. Tale figura deve inoltre possedere un addestramento agli interventi basilari di pronto soccorso, ed essere munita di adeguati Dispositivi di Protezione Individuale.

⚠ AVVERTIMENTO! E' fatto divieto assoluto di installare ed utilizzare il sensore a chiunque non sia in possesso delle caratteristiche sopra elencate.

E' assolutamente proibito utilizzare il sensore per usi differenti da quelli per cui è stata costruita, desumibili dal contenuto del presente manuale. I simboli presenti sul sensore sono descritti qui sotto:

- Attenzione! Leggere attentamente il Manuale d'uso.
- Protetto da DOPPIO ISOLAMENTO o da ISOLAMENTO RINFORZATO.
- Non applicare attorno ai / rimuovere dai CONDUTTORI IN TENSIONE senza mezzi di protezione supplementari.
- Conforme con le relative norme Europee.

PRECAUZIONI PER L'USO

Il sensore Rogowski deve essere installata in un ambiente che rispetti le caratteristiche massime di lavoro della sensore stessa.

⚠ AVVERTIMENTO! Il collegamento e l'installazione del sensore Rogowski devono essere effettuati solo da personale specializzato e a conoscenza dei rischi che la presenza di tensione e di corrente possono comportare. Prima di effettuare qualsiasi collegamento, accertarsi che:

1. i fili conduttori non protetti non siano sotto tensione
2. non ci siano conduttori non protetti sotto tensione nelle vicinanze

Il sensore Rogowski è un sensore di misura di precisione pertanto deve essere trattato con cura.

Prima dell'uso, leggere attentamente le seguenti precauzioni.

- Verificare sempre che il prodotto non sia danneggiato.
- Indossare indumenti e guanti di protezione quando previsto.
- Evitare urti, torsioni e trazioni forzate al prodotto: potrebbe comprometterne la precisione di misura.
- Non dipingere il prodotto.
- Non applicare targhette metalliche o qualsiasi altro oggetto sul prodotto, potrebbero comprometterne l'isolamento.
- Qualunque uso improprio del prodotto o diverso da quanto specificato dal produttore è vivamente sconsigliato.

MONTAGGIO

⚠ AVVERTIMENTO! Prima di installare il sensore attorno ad un conduttore non isolato, verificare che non sia sotto tensione. In caso contrario, togliere alimentazione al circuito.

⚠ AVVERTIMENTO! Verificare che il sensore sia stata installata correttamente: una chiusura errata del sensore potrebbe influire sulla precisione della misura e questa potrebbe essere influenzata dalla presenza di conduttori esterni o altre sorgenti di campi elettromagnetici.

NOTA: Il sensore non deve avvolgere il conduttore stringendolo: il diametro interno del sensore deve sempre eccedere quello del conduttore.

Per effettuare l'installazione, procedere come segue:

1. Avvolgere il sensore intorno al conduttore, congiungendone le due estremità.
2. Fissare la chiusura ruotando la ghiera fino a quando i due ganci non saranno sovrapposti (vedere figura A).
3. Sigillare la chiusura se necessario (vedere figura B).
4. Qualora sia richiesto, fissare il sensore sul conduttore (vedere figura C).

COLLEGAMENTI

Il sensore ha una freccia che indica il lato di carico.

Fare riferimento alla figura D:

- A = SORGENTE
- B = CARICO
- 1. Conduttore BIANCO, OUT+
- 2. Conduttore NERO, OUT-
- 3. SCHERMO, collegare a GND o OUT-

EN ROGOWSKI SENSOR**MAINTENANCE**

Refer to the following instructions carefully for the product maintenance.

- Keep the product clean and free of surface contamination.
- Clean the product with a soft cloth damp with a water and neutral soap. Avoid to use corrosive chemical products, solvents or aggressive detergents.
- Make sure the product is dry before further use.
- Do not use or leave the product in particularly dirty or dusty environments.

TECHNICAL FEATURES

NOTE: For any doubt on the installation procedure or on product application, please contact our technical services or our local distributor.

SENSOR	
Sensor length	150 ... 500 mm
Sensor internal diameter	40 ... 150 mm
Cord diameter	7.2 ±0.2 mm
Jacket material	Polyphenylene and thermoplastic elastomer
Fastening	Bayonet holder
Weight	150 ... 500 g
ELECTRICAL CHARACTERISTICS	
Nominal output rate	100 mV / kA @ 50 Hz (RMS values) Refer to the value indicated on the product label
Max measurable current	600 A with 150 ... 280 mm sensor length 2500 A with 290 ... 410 mm sensor length 5000 A with 420 ... 500 mm sensor length
Sensor resistance	170 ... 690 Ω
Positioning error	1%
Frequency	50/60 Hz
Overvoltage category	1000 V CAT III, 600 V CAT IV
Pollution degree	3
Insulation test voltage	7400 VRMS / 5 s
CONNECTION CABLE	
Type	3 x 24 AWG shielded
Length	3 m. Other lengths on request: 5, 7, 10, 15 m
ENVIRONMENTAL CONDITIONS	
Protection degree	IP68
Altitude	Up to 2000 m over sea-level
Operating temperature	-40 ... +75°C up to 2500 A with 150 ... 410 mm sensor length -40 ... +60°C up to 5000 A with 420 ... 500 mm sensor length
Storage temperature	-40 ... +90°C
Relative humidity	0 ... 95%
Installation and use	Outdoor
STANDARD COMPLIANCE	
IEC standards	IEC 61010-1, IEC 61010-2-032, IEC 60529

FR CAPTEUR ROGOWSKI**MAINTENANCE**

Pour l'entretien correct du produit, se référer aux instructions suivantes.

- Garder le capteur propre et hors de portée de surfaces de contamination.
- Nettoyer le capteur avec un chiffon doux légèrement imbibé d'eau. Eviter d'utiliser des produits corrosifs, des solvants ou des détergents.
- S'assurer que le capteur soit sec avant toute utilisation.
- Ne pas utiliser le capteur dans des environnements sales ou poussiéreux.

CARACTERISTIQUES TECHNIQUES

NOTE: En cas de doute sur la procédure d'installation ou d'utilisation du produit, contactez nos services techniques ou notre distributeur local.

CAPTEUR	
Longueur capteur	150 ... 500 mm
Diamètre intérieur capteur	40 ... 150 mm
Diamètre corde	7.2 ±0.2 mm
Matière corde	Elastomère polyphénylène et thermoplastique
Verrouillage	Par baionnette
Poids	150 ... 500 g
SPECIFICATIONS ELECTRIQUES	
Rapport de sortie nominal	100 mV / kA @ 50 Hz (valeurs RMS) Se référer à la valeur sur l'étiquette du produit
Courant max mesurable	600 A avec longueur de capteur 150 ... 280 mm 2500 A avec longueur de capteur 290 ... 410 mm 5000 A avec longueur de capteur 420 ... 500 mm
Résistance capteur	170 ... 690 Ω
Erreur de positionnement	1%
Fréquence	50/60 Hz
Catégorie de surtension	1000 V CAT III, 600 V CAT IV
Degré de pollution	3
Tension de test	7400 VRMS / 5 s
CABLE DE CONNEXION	
Type	3 x 24 AWG blindé
Longueur	3 m. Autres longueurs sur demande: 5, 7, 10, 15 m
CONDITIONS ENVIRONNEMENTALES	
Degré de protection	IP68
Altitude	Jusqu'à 2000 m au-dessus du niveau de la mer
Température d'utilisation	-40 ... +75°C jusqu'à 2500 A avec longueur de capteur 150 ... 410 mm -40 ... +60°C jusqu'à 5000 A avec longueur de capteur 420 ... 500 mm
Température de stockage	-40 ... +90°C
Humidité relative	0 ... 95%
Installation et utilisation	Externe
NORME DE CONFORMITE	
Normes IEC	IEC 61010-1, IEC 61010-2-032, IEC 60529

DE ROGOWSKI-SENSOR**WARTUNG**

Beachten Sie die folgenden Hinweise für die Produktwartung.

- Halten Sie das Produkt sauber und frei von Verunreinigungen.
- Reinigen Sie das Produkt mit einem weichen feuchten Tuch mit Wasser oder einem neutralen Reinigungsmittel. Vermeiden Sie ätzende chemische Produkte, Lösungsmittel und aggressive Reinigungsmittel.
- Stellen Sie sicher, dass das Produkt vor der weiteren Verwendung trocken ist.
- Benutzen Sie das Produkt nicht in schmutzigen oder staubigen Bereichen.

TECHNISCHE DATEN

ANMERKUNG: Bei Fragen zur Installation oder Produktanwendung, kontaktieren Sie bitte unseren technischen Kundendienst.

SENSOR	
Sensorklängen	150 ... 500 mm
Innendurchmesser der Sensor	40 ... 150 mm
Seildurchmesser	7.2 ±0.2 mm
Seilmaterial	Polyphenylen und thermoplastisches Elastomer
Befestigung	Bayonettfassung
Gewichtsspanne	150 ... 500 g
ELEKTRISCHE EIGENSCHAFTEN	
Nennausgangsrate	100 mV / kA @ 50 Hz (RMS-Werte) Beziehen Sie sich auf den Werten des Typenschildes
Max. messbarer Strom	600 A bei 150 ... 280 mm Sensorklängen 2500 A bei 290 ... 410 mm Sensorklängen 5000 A bei 420 ... 500 mm Sensorklängen
Sensorwiderstand	170 ... 690 Ω
Positionierfehler	1%
Frequenz	50/60 Hz
Überspannungskategorie	1000 V CAT III, 600 V CAT IV
Verschmutzungsgrad	3
Isolationsprüfspannung	7400 VRMS / 5 s
VERBINDUNGSKABEL	
Typ	3 x 24 AWG geschirmt
Länge	3 m. Andere Längen auf Anfrage: 5, 7, 10, 15 m
UMWELTBEDINGUNGEN	
Schutzgrad	IP68
Höhe	Höhenlage bis 2000 m
Betriebstemperatur	-40 ... +75°C bis 2500 A bei 150 ... 410 mm Sensorklängen -40 ... +60°C bis 5000 A bei 420 ... 500 mm Sensorklängen
Lagertemperatur	-40 ... +90°C
Relative Luftfeuchtigkeit	0 ... 95%
Installation und Benutzung	Außenbereich
REFERENZNORMEN	
IEC Normen	IEC 61010-1, IEC 61010-2-032, IEC 60529

ES SENSOR ROGOWSKI**MANTENIMIENTO**

Consulte las siguientes instrucciones para el mantenimiento del producto.

- Mantenga el producto limpio y libre de suciedad en la superficie.
- Limpie el producto con un paño suave humedecido con agua y jabón neutro. Evite el uso de productos químicos corrosivos, disolventes o detergentes agresivos.
- Asegúrese de que el producto esté seco antes de su uso.
- No utilice ni deje el producto en entornos particularmente sucios o polvorientos.

CARACTERÍSTICAS TÉCNICAS

NOTA: Para cualquier duda sobre el procedimiento de instalación o en la aplicación del producto, por favor póngase en contacto con nuestro servicio técnico o con su distribuidor local.

SENSOR	
Longitud de la sensor	150 ... 500 mm
Diámetro interior de la sensor	40 ... 150 mm
Diámetro de la cuerda	7.2 ±0.2 mm
Material de la cuerda	Elastómero polifenileno y termoplástico
Cierre	Bayoneta
Peso	150 ... 500 g
CARACTERÍSTICAS ELÉCTRICAS	
Ratio de salida nominal	100 mV / kA @ 50 Hz (valores RMS) Consulte el valor indicado en la etiqueta del producto
Corriente máxima medible	600 A con longitud sensor 150 ... 280 mm 2500 A con longitud sensor 290 ... 410 mm 5000 A con longitud sensor 420 ... 500 mm
Resistencia del sensor	170 ... 690 Ω
Error de posicionamiento	1%
Frecuencia	50/60 Hz
Categoría de sobretensión	1000 V CAT III, 600 V CAT IV
Grado de contaminación	3
Tensión de prueba	7400 VRMS / 5 s
CABLE DE CONEXIÓN	
Tipo	3 x 24 AWG blindado
Longitud	3 m. Otras longitudes a petición: 5, 7, 10, 15 m
CONDICIONES AMBIENTALES	
Grado de protección	IP68
Altitud	Hasta 2000 m s.n.m.
Temperatura de funcionamiento	-40 ... +75°C hasta 2500 A con longitud sensor 150 ... 410 mm -40 ... +60°C hasta 5000 A con longitud sensor 420 ... 500 mm
Temperatura de almacenamiento	-40 ... +90°C
Humedad relativa	0 ... 95%
Instalación y uso	Externo
CUMPLIMIENTO DE NORMAS	
Normas IEC	IEC 61010-1, IEC 61010-2-032, IEC 60529

IT SENSORE ROGOWSKI**MANUTENZIONE**

Per la corretta cura del prodotto, leggere attentamente le seguenti indicazioni.

- Tenere la sonda sempre pulita e libera da contaminazioni superficiali.
- Pulire il prodotto con un panno morbido inumidito con acqua e sapone neutro. Evitare di usare prodotti chimici corrosivi, solventi o detergenti aggressivi.
- Prima dell'uso, assicurarsi che il prodotto sia completamente asciutto.
- Non utilizzzare o lasciare il prodotto in ambienti particolarmente sporchi.

CARATTERISTICHE TECNICHE

NOTA: Per qualsiasi dubbio sulla procedura d'installazione o sull'uso del prodotto, contattare l'assistenza tecnica oppure il distributore locale.

SENSORE	
Lunghezza sensore	150 ... 500 mm
Diámetro interno sensore	40 ... 150 mm
Diámetro corda	7.2 ±0.2 mm
Materiale corda	Elastomero polifenileno e termoplastico
Chiusura	A baionetta
Peso	150 ... 500 g
CARATTERISTICHE ELETTRICHE	
Rapporto di uscita nominale	100 mV / kA @ 50 Hz (valori RMS) Fare riferimento al valore indicato sull'etichetta prodotto
Corrente massima misurabile	600 A con lunghezza sensore 150 ... 280 mm 2500 A con lunghezza sensore 290 ... 410 mm 5000 A con lunghezza sensore 420 ... 500 mm
Resistenza sensore	170 ... 690 Ω
Errore di posizione	1%
Frequenza	50/60 Hz
Categoria di sovratensione	1000 V CAT III, 600 V CAT IV
Grado d'inquinamento	3
Tensione di prova	7400 VRMS / 5 s
CAVO DI COLLEGAMENTO	
Tipo	3 x 24 AWG schermato
Lunghezza	3 m. Altre lunghezze a richiesta: 5, 7, 10, 15 m
CONDIZIONI AMBIENTALI	
Grado di protezione	IP68
Altitudine	Fino a 2000 m s.l.m.
Temperatura di funzionamento	-40 ... +75°C fino a 2500 A con lunghezza sensore 150 ... 410 mm -40 ... +60°C fino a 5000 A con lunghezza sensore 420 ... 500 mm
Temperatura di stoccaggio	-40 ... +90°C
Umidità relativa	0 ... 95%
Installazione e uso	Esterno
NORME DI CONFORMITA'	
Norme IEC	IEC 61010-1, IEC 61010-2-032, IEC 60529

